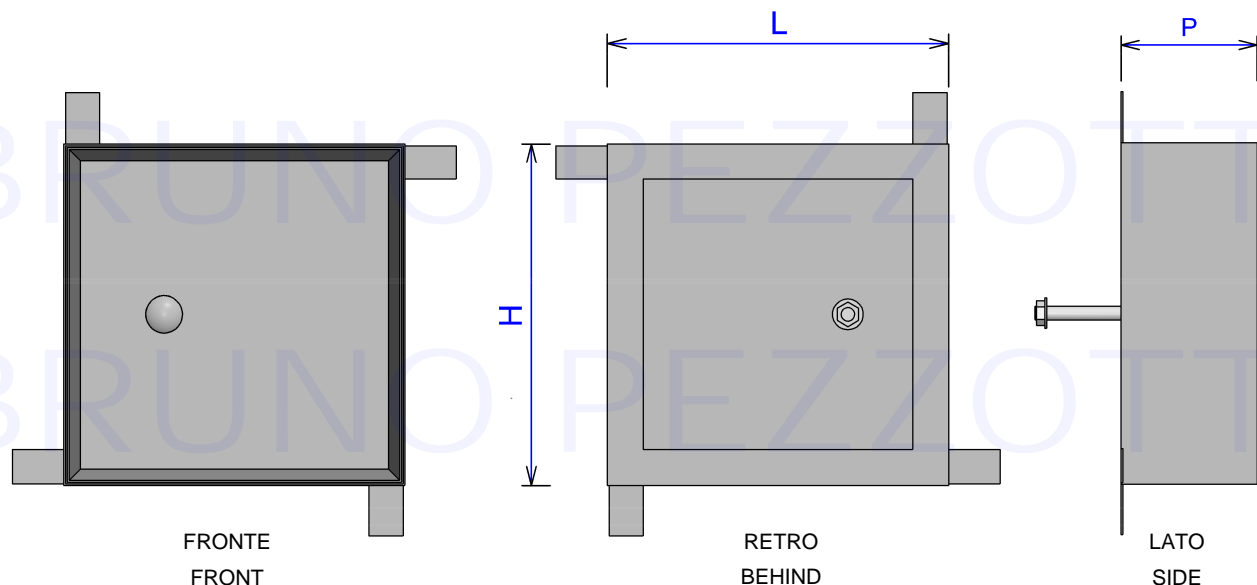


SIGILLO INNOVATIVO IN LAMIERA ZINCATA H8 CM
SEAL INNOVATIVE GALVANIZED SHEET H8 CM



Chiusino realizzato in lamiera zincata 15/10 nella versione "EXTRA STRONG", completo di vite per sollevamento con protezione in plastica. In particolare il sigillo ha una svasature dei lati, che evita il bloccaggio nella propria sede, anche se non rimosso per molto tempo, evitando accumolo di materiale che possa bloccare l'apertura.



Misure STANDARD:

- 23 X 23 X H8 CM
- 33 X 33 X H8 CM
- 43 X 43 X H8 CM
- 53 X 53 X H8 CM
- 63 X 63 X H8 CM

